

2023年度 入学試験問題

算 数

帰国生

||||| 【注 意】 |||||

- ・ 試験時間は 50 分です。(9 : 55 ~ 10 : 45)
- ・ 問題は 1 ページから 11 ページまでです。
- ・ 解答はすべて解答用紙に記入してください。
- ・ 解答用紙に受験番号、氏名を記入してください。
- ・ 円周率は 3.14 として計算してください。



洗足学園中学校

1 次の計算をなさい。

$$(1) 150 - 143 \div (9 \times 8 + 5) \times 14$$

$$(2) \left(1 - \frac{1}{2}\right) \times \left(1 - \frac{1}{3}\right) \times \left(1 - \frac{1}{4}\right) \times \left(1 - \frac{1}{5}\right) \times \cdots \times \left(1 - \frac{1}{1013}\right)$$

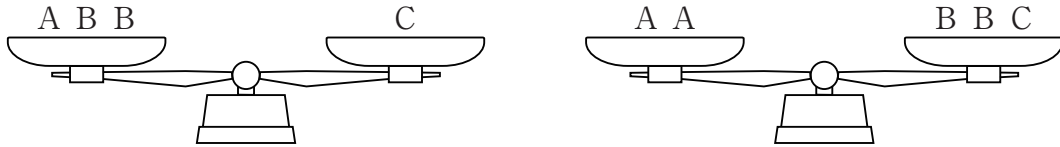
$$(3) 36.5 \times 4 + 73 \div \frac{2}{5} - 3.65 \div \left(\frac{1}{2} - \frac{2}{5}\right)$$

2 次の問いに答えなさい。

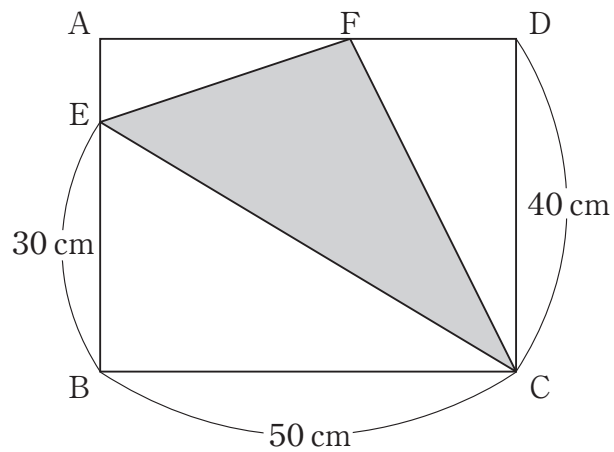
(1) ある容器に水をいっぱいに入れて容器全体の重さを計ると、1.2kgありました。この容器内の水の15%を捨てて全体の重さを計ると、1086gでした。この容器の重さは何gですか。

(2) ある池の周りに等しい間かくで木を植えていきます。8mごとに植えるときと、6mごとに植えるときとでは植える木の本数が8本^{ちが}違います。池の周りは何mですか。

- (3) 3種類に分銅A, B, Cがあります。下の図のように分銅を上皿てんびんにのせたところ、それぞれつりあいました。このとき、分銅A, B, Cの重さの比を最も簡単な整数の比で答えなさい。



- (4) 下の図の長方形において、色のついた部分の面積は 700cm^2 です。このとき、AFの長さは何cmですか。



(5) 0～9のいずれかが書かれた $\boxed{A} \sim \boxed{D}$ のカードを並べて、4桁^{けた}の数を作ります。

$$\boxed{A}\boxed{B}\boxed{C}\boxed{D} \times 9 = \boxed{D}\boxed{C}\boxed{B}\boxed{A}$$

となるとき、 $\boxed{A} \sim \boxed{D}$ に書かれた数字は何ですか。ただし、同じ文字のカードには同じ数字が書かれていて、異なる文字のカードには異なる数字が書かれています。

(6) 2023枚のカードを、Aさん、Bさん、Cさんの3人で次のように分けます。

- ・ Bさんの枚数はAさんの枚数の $\frac{1}{3}$ よりも30枚多い。
- ・ Cさんの枚数はBさんの枚数の7割より2枚少ない。

このとき、Cさんのカードの枚数は何枚ですか。

(7) 山のふもとのA町を出発し、山頂Cを通過して山の反対側にあるB町まで自転車で往復します。自転車の速さは、上りが分速200m、下りが分速320mで、行きに7分45秒かかりました。AC間と、CB間の距離の比が2:3のとき、AC間の距離は何mですか。

(8) 父は55才、母は49才、3人の子どもは21才、17才、10才です。3人の子どもの年齢の合計が両親の年齢の合計の0.6倍になるのは何年後ですか。

3 青，赤，黄，白の4色の組に分かれて運動会をしました。どの競技も1位～4位までの順位が決まり，同じ順位になることはありません。このとき，次の各問いに答えなさい。

(1) 玉入れの競技の後に，4色の組の応えん団長が次のような発言をしました。ただし，どの発言も本当のことを言っているとは限りません。

青「黄組には負けたよ。」

赤「黄組には勝ったよ。」

黄「白組には勝ったよ。」

白「青組には負けたよ。」

(ア) 1位の色の応えん団長だけが勝敗について逆の発言をしていて，残りの応えん団長はすべて本当のことを発言しているとするとき，4色の組の順位はどのようになりますか。

(イ) 1位の色の応えん団長だけが本当のことを発言をしていて，残りの応えん団長はすべて勝敗について逆の発言をしているとするとき，4色の組の順位はどのようになりますか。

(2) リレーの競技の後に、各色の応えん団長の発言として①～④がありましたが、どの色の応えん団長の発言かはわかりません。ただし、リレーの順位が4位の色の応えん団長だけが勝敗について逆の発言をしていて、残りの応えん団長はすべて本当のことを発言しました。

- ①「黄組には負けたよ。」
- ②「黄組には勝ったよ。」
- ③「白組には勝ったよ。」
- ④「青組には負けたよ。」

②の発言が青組の応えん団長の発言だとすると、①、③、④の発言は、どの色の応えん団長の発言ですか。また、このときの4色の組のリレーの順位はどのようになりますか。

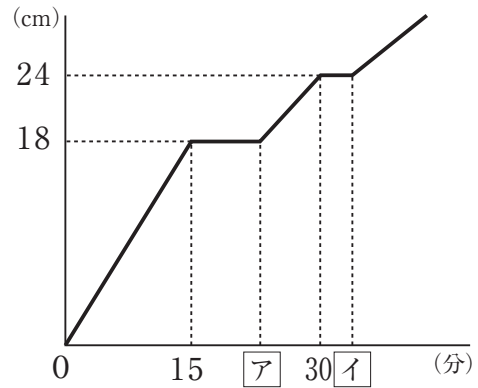
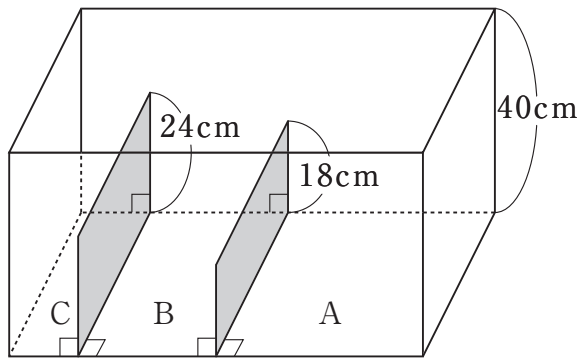
4 3つの容器A, B, Cがあり, 容器Aには10%の食塩水が300g, 容器Bには4%の食塩水が200g, 容器Cには濃度不明の食塩水が150g入っています。このとき, 次の問いに答えなさい。

(1) 容器A, Bから容器Cにそれぞれ50gずつ食塩水を移してよく混ぜると, 容器Bと容器Cの食塩水の濃度が同じになります。容器Cの食塩水のはじめの濃度は何%ですか。

(2) 容器Aから容器Bに50gの食塩水を移してよく混ぜたあと, 容器Bから容器Aに50gの食塩水を戻してよく混ぜました。このあと, 容器Aに何gの水を加えれば容器Aの食塩水の濃度が容器Cの食塩水のはじめの濃度と同じになりますか。ただし, 容器Cの食塩水のはじめの濃度は(1)で求めたものとします。

- (3) 容器Aと容器Bからそれぞれ同じ重さの食塩水を同時に取り出し、容器Aから取り出した食塩水を容器Bへ、容器Bから取り出した食塩水を容器Aへ移したところ、容器Aの食塩水の濃度が容器Bの食塩水の濃度の2倍になりました。このとき、最初に容器Aから取り出した食塩水の重さは何gですか。

- 5 高さ40cmの直方体の形をした水そうがあります。この水そうに、下の図のように高さ18cm、24cmの2つの長方形の仕切りを底面に垂直に立てて、底面積の比が3:2:1となるように底面をA、B、Cの3つのエリアに分けました。底面Aの真上にホースa、底面Cの真上にホースcを設置し、各ホースからそれぞれ水を一定の量で同時に入れます。グラフは水を入れ始めてからの時間と、3つのエリアの水位のうち最も高いものの移り変わりを表しています。このとき、次の問いに答えなさい。ただし、仕切りの厚さは考えないものとします。



- (1) ホースaとcから1分間に注がれる水の量の比を、最も簡単な整数の比で答えなさい。

(2) グラフの□アの時間のときに, 3つのエリアの水位のうち, 最も低いものは何cmですか。

(3) グラフの□イにあてはまる数を答えなさい。

