

1

台車の運動について詳しく調べるため、記録タイマーと記録テープを用いて実験を行いました。記録タイマーは、1秒間に50回同じ時間間隔で点を打つことができます。台車の後ろに記録テープをつけ、台車を動かすと、記録テープに点が打たれます。記録テープの点をもとに台車の運動について調べることができます。

図1のように、水平な机に台車を置き、台車の後ろに記録テープをつけ、左向きに押し、すぐに手を離しました。このとき記録テープの一部には、図2のように等間隔に点が打たれました。また、記録テープを図2のA点から5つの点ごとにB点まで切って、左から順にはりつけると、図3のようになりました。切ったテープの長さはいずれも10cmでした。図2のA点を打ったときの時間を0秒とします。答えは、小数第3位以下があるときは四捨五入して小数第2位まで求めなさい。

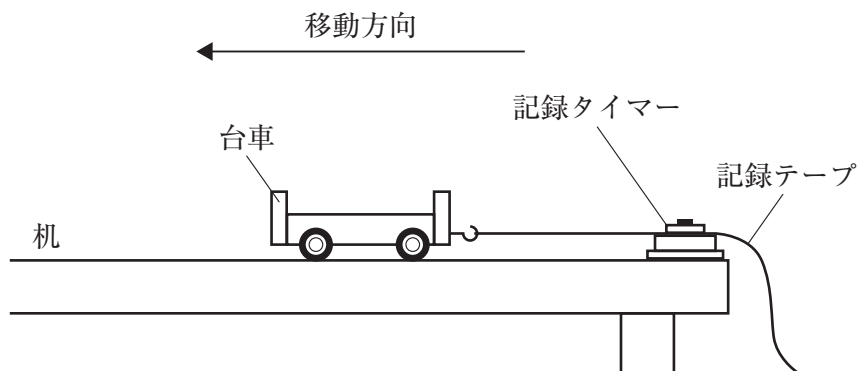


図1

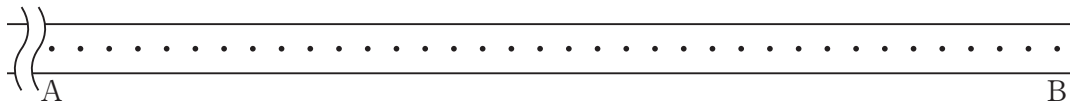


図2

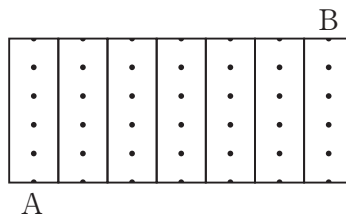
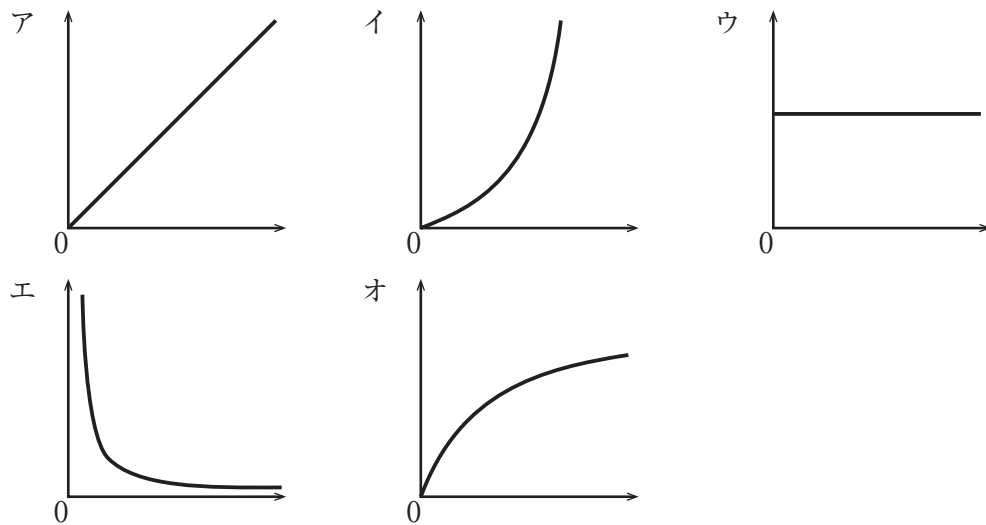


図3

- (1) この記録タイマーは、記録テープに1回点を打ってから次の点を打つまでに何秒かかりますか。
- (2) A点からB点までの記録テープは、台車の運動を何秒間記録したものですか。
- (3) A点からB点まで記録した時の台車の速さは秒速何mですか。

(4) この台車の運動について、時間（横軸）と速さ（縦軸）の関係を表しているグラフとして、適当なものを次より1つ選び、記号で答えなさい。



(5) この台車の運動について、時間（横軸）と移動距離（縦軸）の関係を表しているグラフとして、適当なものを（4）の選択肢より1つ選び、記号で答えなさい。

次に図4のように、おもりをつけた糸と記録テープを台車につけ、図1と同じ台車を図1と同じ机に置きました。台車を押さえていた手を静かに離したところ、台車とおもりが動きはじめました。このとき、記録テープの一部には、図5のように点が打たれました。図5のCの点を打ったときの時間を0秒とします。ただし、机は十分長く、台車が机から落ちることはないものとします。

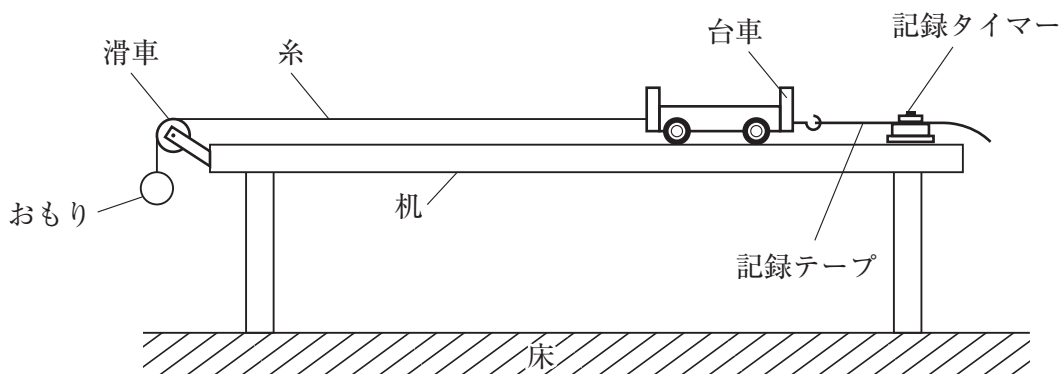


図4

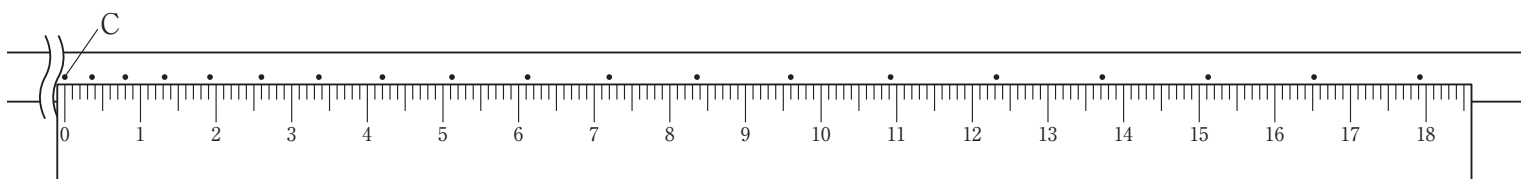
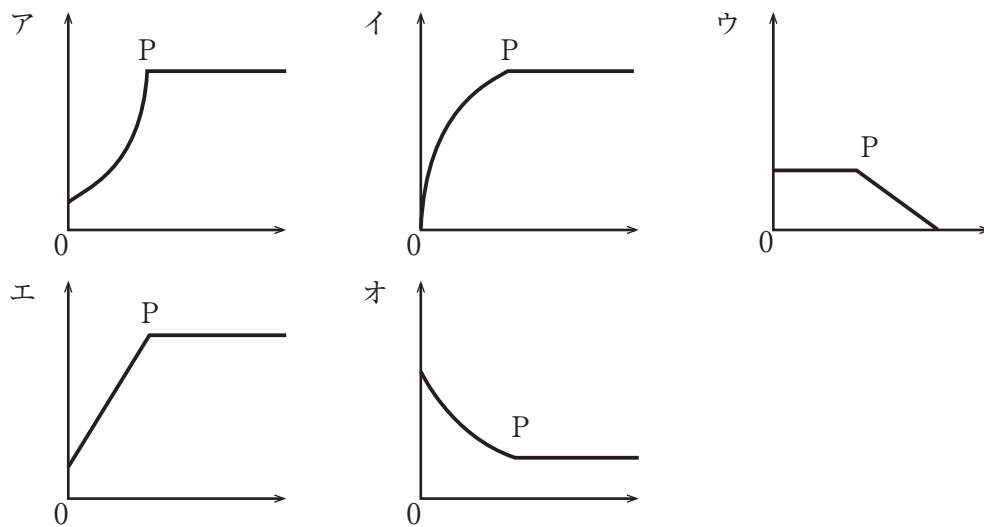


図5

- (6) この台車の運動について、時間（横軸）と速さ（縦軸）の関係を表しているグラフとして、適当なものを次より1つ選び、記号で答えなさい。



- (7) (6)の選択肢にあるPで台車の運動が変化したのはなぜだと考えられますか、おもりに注目して答えなさい。

- (8) 図4の実験において、(6)の選択肢にあるPに達する前に糸をはさみで切りました。この後台車はどのような運動をしますか。適当なものを次より1つ選び、記号で答えなさい。

- ア. だんだん速くなる。 イ. だんだん遅くなる。
 ウ. すぐに止まる。 エ. 同じ速さで動く。

2 次の【実験1】【実験2】を読んで、あとの問いに答えなさい。

【実験1】 ビーカーA～Fのそれぞれに、濃度7.3%の塩酸100 gを入れました。次に、これらのビーカーに、濃度20%の水酸化ナトリウム水溶液を0 gから100 gまで20 gきざみで加えました。その後、溶液を加熱して水を完全に蒸発させ、残った固体の重さを調べました。結果は、表1のようになりました。

表1

ビーカー	A	B	C	D	E	F
水酸化ナトリウム水溶液 [g]	0	20	40	60	80	100
残った固体 [g]	0	5.85	11.7	15.7	19.7	23.7

(1) 水酸化ナトリウム水溶液について、適当な記述を次よりすべて選び、記号で答えなさい。

- ア. 鉄を入れると水素を発生して溶ける。
- イ. アルミニウムを入れると水素が発生して溶ける。
- ウ. 二酸化マンガンを入れると酸素が発生する。
- エ. BTB液を入れると青くなる。
- オ. 赤色リトマス紙につけると青く変わる。
- カ. 電気を通す。

(2) 20%の水酸化ナトリウム水溶液の重さは、1 mLあたり1.22 gです。20%の水酸化ナトリウム水溶液1 Lあたりに含まれる水酸化ナトリウムは何gですか。答えは、小数第1位以下があるときは四捨五入して整数で求めなさい。

(3) ビーカーB～Fのうちで、水を蒸発させた後に残った固体が食塩のみであるものをすべて選び、記号で答えなさい。

(4) 次に示す塩酸と水酸化ナトリウム水溶液を混ぜた後の水溶液のうち、酸性であるものと中性であるものをそれぞれ次よりすべて選び、記号で答えなさい。

- ア. 7.3%の塩酸100 gと20%の水酸化ナトリウム水溶液50 g
- イ. 7.3%の塩酸50 gと20%の水酸化ナトリウム水溶液19 g
- ウ. 14.6%の塩酸100 gと25%の水酸化ナトリウム水溶液64 g
- エ. 15%の塩酸80 gと10%の水酸化ナトリウム水溶液120 g
- オ. 10%の塩酸160 gと7.3%の水酸化ナトリウム水溶液200 g

- (5) 14.6%の塩酸100 gと20%の水酸化ナトリウム水溶液40 gを混ぜた水溶液の濃度を求めなさい。ただし、濃度は、水に溶けているすべての物質の重さを、溶液の重さで割ったものの百分率として計算しなさい。答えは、小数第2位以下があるときは四捨五入して小数第1位まで求めなさい。

【実験2】 石灰石の主成分は炭酸カルシウムです。炭酸カルシウムは塩酸に溶けて気体を発生します。ビーカーG～Jのそれぞれに炭酸カルシウムを20 g入れ、濃度14.6%の塩酸を0 gから60 gまで20 gきざみで加えると、ビーカーH～Jで気体が発生しました。この時、反応は塩酸に溶けている塩化水素がなくなるまで起こるものとし、反応後に溶けているのは物質Kのみとします。その後、溶け残った炭酸カルシウムをろ過して除き、溶液を加熱して水を完全に蒸発させ、残った物質Kの固体の重さを調べました。結果は、表2のようになりました。

表2

ビーカー	G	H	I	J
塩酸 [g]	0	20	40	60
溶け残った炭酸カルシウム [g]	20	16	12	8
発生した気体 [g]	0	1.76	3.52	5.28
蒸発後に残った物質K [g]	0	4.44	8.88	13.32

- (6) 実験2で発生する気体の名称を答えなさい。
- (7) 炭酸カルシウム20gを完全に溶かすために最低限必要な14.6%の塩酸は何gですか。答えは、小数第1位以下があるときは四捨五入して整数で求めなさい。
- (8) 炭酸カルシウム30 gに7.3%の塩酸140 gを加えました。あとの問いに答えなさい。答えは、小数第3位以下があるときは四捨五入して小数第2位まで求めなさい。
- ① 発生する気体は何gですか。
 - ② 溶け残った炭酸カルシウムは何gですか。ただし、溶け残らない場合は0 gと書きなさい。
 - ③ この反応でできた水は何gですか。ただし、水ができない場合は0 gと書きなさい。
 - ④ 溶け残った炭酸カルシウムを除くと、反応後の水溶液の物質Kの濃度は何%ですか。ただし、濃度は、水に溶けている物質Kの重さを、溶液の重さで割ったものの百分率として計算しなさい。

3 ある日、園子さんとお父さんは、あるテレビ番組を見ていました。その番組では、キウイフルーツをつぶしてスムージーを作る際、栄養をとるためにスムージーに牛乳を足してもよいと紹介していました。そのとき、園さんは、「牛乳を足すのは飲む直前にしてください」と注意書きが表示されていることに気がつきました。

園子さん：あれ、牛乳を足すときは飲む直前に足さないといけないの？

お父さん：うーん、何でだろう。ゼリーにキウイフルーツを入れると固まりにくいと聞いたことがあるけれど、それと関係があるのかな。

調べたところ、キウイフルーツのスムージーに牛乳を足すのは飲む直前にした方がよいことと、ゼリーにキウイフルーツを入れると固まりにくいことの両方に、キウイフルーツに含まれるタンパク質分解酵素（タンパク質を分解する酵素）が関係していることがわかりました。キウイフルーツを牛乳に混ぜると、酵素が牛乳の中のタンパク質を分解して苦味のある成分に変えてしまうため、しばらくすると苦味が出てきます。

園子さん：そもそもタンパク質分解酵素って何だろう？

お父さん：ヒトが食物中のタンパク質を消化するときにも関係しているよね。

(1) ヒトにおけるタンパク質の消化と吸収について述べた次の文中の「あ」～「う」に当てはまる語を、それぞれ答えなさい。

口から摂取したタンパク質の消化は胃で始まります。タンパク質は、胃から分泌される酵素である「あ」によって分解され、十二指腸へと送られます。そこで消化液である「い」と混ざり合い、「い」に含まれる酵素によってさらに分解されます。最後に小腸でも分解されて「う」に変化すると、柔毛から毛細血管へと吸収されます。

園子さんとお父さんが調べたところ、タンパク質分解酵素の他にもさまざまな種類の酵素があることがわかり、それらの酵素には次のような性質があることがわかりました。

[酵素の性質]

- ① 酵素は目的の物質にだけはたらく。
- ② ほとんどの酵素は、30～40℃程度で最もよくはたらく。
- ③ 極端な高温にさらされると、壊れてはたらかなくなってしまう。
- ④ 酵素の種類によって、酸性で最もよくはたらくもの、中性で最もよくはたらくもの、アルカリ性で最もよくはたらくものがある。

そこで、園子さんとお父さんは、キウイフルーツがもっているタンパク質分解酵素の性質を調べる実験を行うことにしました。キウイフルーツを用意し、果実を切ると、図1のような断面があらわれました。

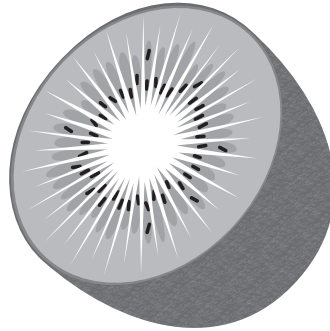


図1

園子さん：キウイフルーツの果肉って、きれいな緑色をしているね。

お父さん：キウイフルーツの果肉が緑色なのは、植物の葉が緑色であるのと同じ理由だよ。

園子さん：ふーん。それなら、緑色の色素である を含んでいるということ？

お父さん：そうだね。ところで、たくさんある黒い粒は種子だね。そして、1つのキウイフルーツの果実は、花にある1つの子房からつくられるのだよ。ということは…。

園子さん：ということは、1つの子房の中には がたくさんあるということになるよね。

お父さん：その通り！

(2) 会話文中の ・ に当てはまる語を、それぞれ答えなさい。

園子さんとお父さんは、キウイフルーツをミキサーにかけ、スムージーをつくりました。そして、【実験1】を行いました。

【実験1】

〔方法〕 タンパク質の一種であるゼラチンをお湯に溶かして容器に入れ、冷蔵庫で冷やしてゼリーをつくりました。このゼリーを小さじ1杯ずつはかり取って3つの容器A～Cにそれぞれ入れ、小さじ1杯ずつのスムージーをかけて、次のような条件でしばらく置きました。

容器A 4℃の冷蔵庫の中に入れた。

容器B 18℃の室内に置いた。

容器C 25℃の室内に置いた。

〔結果〕 容器A ゼリーは溶けなかった。

容器B ゼリーは少し溶けた。

容器C ゼリーはよく溶けた。

園子さん：やっぱり30℃に近づいたことでタンパク質分解酵素がよくはたらくから、容器Cのゼリーがよく溶けたんだね！

お父さん：うーん。ゼリーが溶けたのは、本当にタンパク質分解酵素のはたらきだと言いきれるのかな…。

(3) 【実験1】において、容器Cでゼリーがよく溶けたのは、タンパク質分解酵素のはたらきによるものであるとは言い切れません。タンパク質分解酵素以外で、ゼリーが溶けた原因として考えられることを次より1つ選び、記号で答えなさい。

- ア. 空気に触れているために溶けてしまった。
- イ. 水分に触れているために溶けてしまった。
- ウ. 温度が高いために溶けてしまった。

そこで、園子さんとお父さんは、さらに【実験2】を行いました。

【実験2】

[方法] スムージーの一部を別の容器に入れ、沸騰ふっとうした湯の中で10分間湯せんした後冷ました。次に、【実験1】と同じようにゼリーを小さじ1杯ずつはかり取って、6つの容器D～Iにそれぞれ入れました。容器D～Fには小さじ1杯ずつの湯せんしていないスムージーをかけ、容器G～Iには小さじ1杯ずつの湯せんしたスムージーをかけ、次のような条件でしばらく置きました。なお、湯せんとは温めたいものを容器に入れ、容器ごと湯の中で間接的に温める方法です。

容器D・容器G 4℃の冷蔵庫の中に入れた。

容器E・容器H 18℃の室内に置いた。

容器F・容器I 25℃の室内に置いた。

[結果] 容器D ゼリーは溶けなかった。
容器E ゼリーは少し溶けた。
容器F ゼリーはよく溶けた。
容器G ゼリーは溶けなかった。
容器H ゼリーは溶けなかった。
容器I ゼリーは溶けなかった。

- (4) 【実験2】について述べた次の文中の「か」に当てはまる6ページの「酵素の性質」の番号(①~④)を1つ答えなさい。また、「き」・「く」としてもっとも適当な容器の記号(D~I)を2つ選び、答えなさい。

【実験2】では、酵素の「か」の性質を利用して、ゼリーが溶けたのはタンパク質分解酵素のはたらきによるものであることを明らかにしようとした。容器「き」と容器「く」を比べると、ゼリーがタンパク質分解酵素によってよく溶けたことがわかる。

園子さん：キウイフルーツにタンパク質分解酵素が含まれるのなら、タンパク質が多い食べ物と一緒に食べたら、消化によいのかな？

お父さん：そうだね。でも、食べた後に胃の中でもはたらいてもらわなければならないから、実験で調べた条件以外に、「け」でよくはたらくという性質が必要だね。

- (5) 会話文中の「け」に入る性質を表す語を答えなさい。

キウイフルーツに含まれるタンパク質分解酵素についてよく理解した園子さんは、キウイフルーツについてさらに調べました。キウイフルーツの木は、メスの木とオスの木が別々に存在するということがわかりました。

- (6) 2019年に、キウイフルーツに関してある遺伝子(生物のからだの形や性質を決定するもの)が発見されました。この遺伝子をメスに入れると、メスの性質もオスの性質も両方もつようになるそうです。キウイフルーツにおいて、メスの性質とオスの性質を両方もった木ができると、どんな利点があると考えられるか説明しなさい。

4

園子さんは、夏休みにテレビを見ていると、天気予報で「WBGTが高いから熱中症ねつちゆうしやうに注意してください」と言っているのを聞きました。WBGTとは何か気になったので、調べてみることにしました。

調べてみると、WBGT（湿球黒球温度しつきゅうこくきゅうおんど）は、1954年にアメリカで熱中症を予防する目的で提案されたものと分かりました。WBGTを測定する装置には、乾球温度計・湿球温度計・黒球温度計が備えられています。これらをもとにして、WBGTが算出されます。

また、表1は湿度表、表2は気温別の飽和水蒸気量ほうわ [g/m³]（1 m³の空気ふく中に含むことのできる最大の水蒸気の量）を表しています。答えは、小数第2位以下があるときは四捨五入して小数第1位まで求めなさい。

表1

		乾球温度計と湿球温度計の示度の差 [°C]									
		0	1	2	3	4	5	6	7	8	9
乾球温度計の示度 [°C]	30	100	92	85	78	72	65	59	53	47	41
	29	100	92	85	78	71	64	58	52	46	40
	28	100	92	85	77	70	64	57	51	45	39
	27	100	92	84	77	70	63	56	50	43	37
	26	100	92	84	76	69	62	55	48	42	36
	25	100	92	84	76	68	61	54	47	41	34
	24	100	91	83	75	68	60	53	46	39	33
	23	100	91	83	75	67	59	52	45	38	31
	22	100	91	82	74	66	58	50	43	36	29
	21	100	91	82	73	65	57	49	42	34	27
	20	100	91	81	73	64	56	48	40	32	25
	19	100	90	81	72	63	54	46	38	30	23
	18	100	90	80	71	62	53	44	36	28	20
	17	100	90	80	70	61	51	43	34	26	18
16	100	89	79	69	59	50	41	32	23	15	
15	100	89	78	68	58	48	39	30	21	12	

表2

気温 [°C]	10	11	12	13	14	15	16	17	18	19	20	21	22
飽和水蒸気量 [g/m ³]	9.4	10.0	10.7	11.4	12.1	12.8	13.6	14.5	15.4	16.3	17.3	18.3	19.4

(1) 以下の文章を読んで、あとの問いに答えなさい。

湿度は、乾球温度計と湿球温度計を用いて、湿度表から求めることができる。湿球温度計には水で濡れたガーゼが巻かれており、水が する際に周囲の熱をうばう。そのため、乾球温度計と湿球温度計の示度は、 の方が小さいかまたは等しい。また、乾球温度計と湿球温度計の示度の差が大きいほど湿度は なる。

① 空らん に当てはまる適当な語を漢字で答えなさい。

② 空らん ・ に当てはまる語の組み合わせとして適当なものを次より1つ選び、記号で答えなさい。

	<input type="text" value="B"/>	<input type="text" value="C"/>
ア.	乾球温度計	高く
イ.	乾球温度計	低く
ウ.	湿球温度計	高く
エ.	湿球温度計	低く

(2) 乾球温度計と湿球温度計が図1のような値を示すとき、湿度は何%ですか。

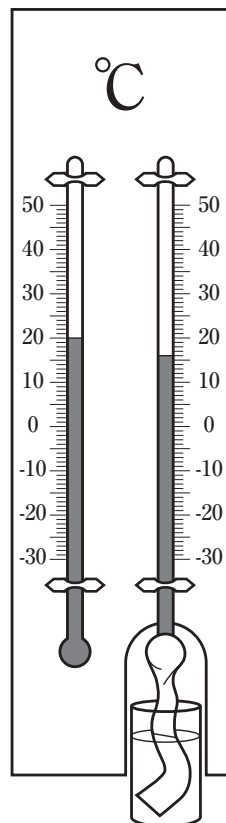


図1

- (3) (2) のときの空気中の水蒸気量は 1 m^3 あたり何 g ですか。
- (4) (2) の水蒸気量が変わらない状態で、気温が 3°C 下がったときの湿度は何% ですか。
- (5) (2) の状態から気温が 9°C 下がったとき、水滴が生じました。空気 1 m^3 あたり何 g の水滴が生じますか。
- (6) (5) のように、空気中に含まれる水蒸気量が飽和水蒸気量を超えることで起こる現象として適当なものを次より 2 つ選び、記号で答えなさい。

- ア. 寒い冬の日、朝起きると、池の水が凍っていた。
イ. 寒い冬の日、朝起きると、窓ガラスの内側に水滴がついていた。
ウ. 空気が上昇すると、雲ができた。
エ. 二酸化炭素を冷やすと、ドライアイスができた。

- (7) 黒球温度の測定には、黒色に塗装された金属の球を用います。直射日光にさらされた状態での球の中心の温度を観測しており、弱風時のひなたにおける体感温度と関係があります。黒色に塗装された金属には、以下のうち最も熱を伝えやすい金属が使われています。適当なものを次より 1 つ選び、記号で答えなさい。

- ア. 鉄 イ. アルミニウム ウ. 銅

- (8) WBGT の値が 28°C を超えると熱中症になる危険性が高いといわれています。屋外での WBGT の値は、以下の式で算出することができます。

$$\text{WBGT} = 0.7 \times \text{湿球温度} + 0.2 \times \text{黒球温度} + 0.1 \times \text{乾球温度}$$

気温が 28°C で湿度が 77% のとき、屋外での WBGT の値が 28°C を超えるのは、黒球温度が何 $^\circ\text{C}$ を超えるときですか。

