

# 2020年度 入学試験問題

## 算 数

### 第 1 回

||||| 【注 意】 |||||

- ・試験時間は 50 分です。(10 : 00 ~ 10 : 50)
- ・問題は 1 ページから 9 ページまでです。
- ・解答はすべて解答用紙に記入してください。
- ・解答用紙に受験番号、氏名を記入してください。
- ・円周率は 3.14 として計算してください。



洗足学園中学校



**1** 次の計算をなさい。

$$(1) 117 + 27 \div \{(16 - 5) \times 2 - 13\}$$

$$(2) \left\{ 1.125 + \left( 1.75 - \frac{1}{3} \right) \div 1\frac{1}{3} \right\} \div 0.875$$

**2** 次の問いに答えなさい。

(1) 花子さんは、所持金のうち $\frac{3}{8}$ を使って本を買い、残りの金額の $\frac{4}{15}$ でノートを買いました。このとき、825円残りました。最初に花子さんは何円持っていましたか。

(2) 4つのおもりがあり、それらのうち3つずつ組み合わせた重さの平均は、それぞれ25 g, 28 g, 30 g, 34 gでした。このとき、2番目に軽いおもりの重さは何gですか。

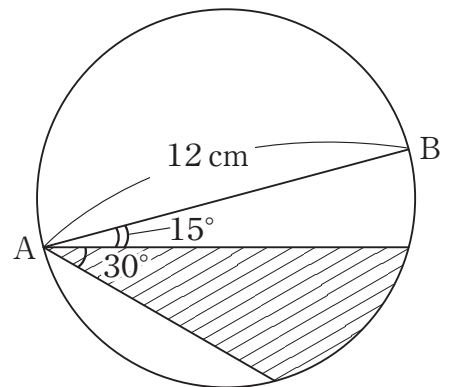
(3) 3つの数234, 333, 858をそれぞれある数で割ると, 234と858は割り切れ, 333は21余りました。ある数はいくつですか。当てはまる数をすべて答えなさい。

(4) Aさん1人では30日, Bさん1人では20日, A, B, Cの3人では8日で終了する仕事があります。この仕事をはじめの何日間かはAさんとCさんで行い, その残りをBさんだけで行くとちょうど15日で終了しました。Bさんはこの仕事を何日間行っていましたか。

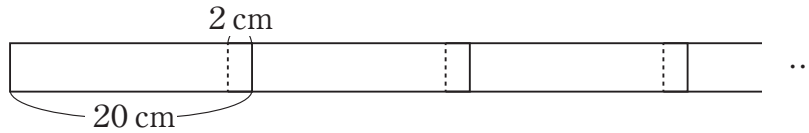
3 次の問いに答えなさい。

- (1) Aさんは2400円, Bさんは3900円持っています。同じ値段のケーキをAさんは3個, Bさんは5個買ったところ, AさんとBさんの所持金の比が5:7になりました。ケーキ1個あたりの値段は何円ですか。

- (2) 図のようなABを直径とする円があります。斜線部分の面積は何 $\text{cm}^2$ ですか。



- (3) 20 cmの紙テープが何枚かあり，図のようにのりしろの部分をも2 cmとして貼り合わせました。貼り合わせて1枚につながった紙テープを，2 cmをのりしろとして輪を作り，この輪を上から見ると円になりました。この円の面積を $7850 \text{ cm}^2$ 以上にするには，20 cmの紙テープは少なくとも何枚必要ですか。なお，この問題は解答までの考え方を表す式や文章・図など書きなさい。



- (4) 1個50円のお菓子を買に行くために，買う予定の個数分のお金をちょうど持っていきました。しかし，1個55円に値上がりしていたので，予定よりも7個少ない個数しか買えませんでした。持っていったお金は，何円ですか。最も少ない場合と最も多い場合を，それぞれ答えなさい。なお，この問題は解答までの考え方を表す式や文章・図など書きなさい。

4 3つの容器A, B, Cに、濃度の異なる食塩水がAには200 g, Bには150 g, Cには  g 入っています。容器Aから容器Bに50 gの食塩水を移すと、容器Aと容器Bの食塩水に含まれている食塩の量が等しくなり、容器Bと容器Cの食塩水の濃度の比は2 : 3になりました。このとき、次の問いに答えなさい。

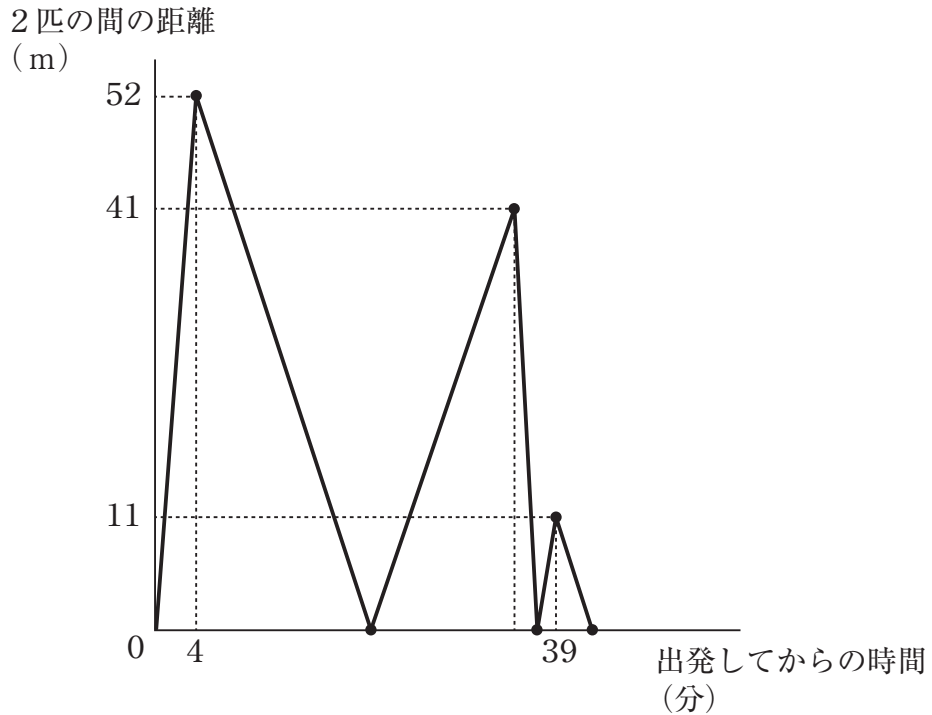
(1) 容器Aと容器Bの食塩水のはじめの濃度の比を、最も簡単な整数の比で答えなさい。

(2) 容器Aと容器Bと容器Cの食塩水のはじめの濃度の比を、最も簡単な整数の比で答えなさい。なお、この問題は解答までの考え方を表す式や文章・図など書きなさい。



- (3) 容器Aから容器Bに食塩水を移した後、3つの容器の食塩水に含まれている食塩の量が等しくなる時、に入る数を求めなさい。

- 5 うさぎと亀が山のふもとから頂上まで競争しました。2匹は山のふもとを同時に出発し、途中うさぎは一度だけ昼寝をしました。グラフは2匹が同時に出発してからの時間と2匹の間の距離の関係を表しています。うさぎと亀の進む速さはそれぞれ一定として、次の問いに答えなさい。



- (1) うさぎが昼寝をしていたのは何分間ですか。

(2) 亀の速さは分速何mですか。

(3) 山のふもとから頂上までの距離は、何mですか。なお、この問題は解答までの考え方を表す式や文章・図など書きなさい。

