

平成29年度 入学試験問題

算 数

第 2 回

【注 意】

- ・試験時間は 50 分です。(10 : 00 ~ 10 : 50)
- ・問題は 1 ページから 7 ページまでです。
- ・解答はすべて解答用紙に記入してください。
- ・解答用紙に受験番号、氏名を記入してください。
- ・円周率は 3.14 として計算してください。

1 次の計算をなさい。

(1) $60 - (28 + 42 \div 7) \div 2 \times 3$

(2) $\left\{ 0.8 + 0.2 \div \left(\frac{7}{8} - \frac{2}{3} \right) \right\} \times 3\frac{1}{8} - 5$

2 次の問いに答えなさい。

(1) 兄と弟の所持金の比は5 : 4でした。この2人が3 : 2の割合でお金を出し合い、1冊の本を買ったところ兄は800円、弟は900円残りました。この本の値段はいくらですか。

(2) バレーボール部には20人、サッカー部には25人、バスケットボール部には10人の部員がいます。サッカー部の平均身長はバレーボール部の平均身長より3cm低く、バスケットボール部の平均身長はバレーボール部の平均身長より2cm高いことが分かっています。3つの部の平均身長は164cmであるとき、バレーボール部の平均身長は何cmですか。

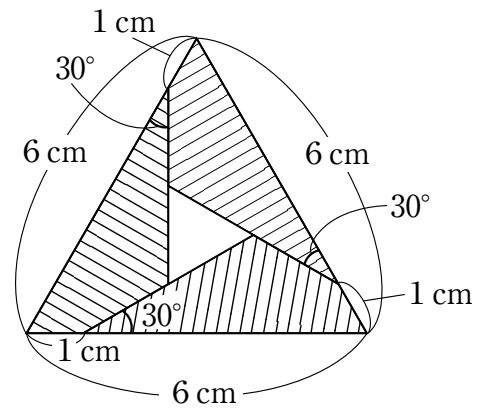
(3) ある月の日曜日のうち、偶数の日付は3日間ありました。この月の6日は何曜日ですか。

(4) りんご 1200 個を 1 個 100 円で仕入れ、利益を見込んで定価をつけました。500 個は定価で、400 個は定価の 10 円引きで、残りは定価の 2 割引きで売ったところ 35600 円の利益ができました。りんご 1 個の定価はいくらですか。ただし、消費税は考えないものとします。

3 次の問いに答えなさい。

- (1) 祖母, 母, 子どもの3人の現在の年齢の和は112歳です。1年後, 母と子供の年齢の比は3 : 1になります。また, 現在から10年後には祖母と母の年齢の比は3 : 2になります。現在の母の年齢は何歳ですか。

- (2) 図のように, 1辺の長さが6 cmの正三角形を4つの部分に分けました。斜線部分全体の面積は, 中央の小さな正三角形の面積の何倍ですか。



- (3) 4つの整数があります。大きい順にA, B, C, Dとします。この4つの整数のうち、2つの整数を取り出してその和を求めると、次の5通りになりました。

136, 125, 111, 97, 86

4つの整数A, B, C, Dはそれぞれいくつですか。なお、この問題は解答までの考え方を表す式や文章・図などを書きなさい。

- (4) 一定の割合で水が流入して、あふれているタンクがあります。このタンクからポンプで水をくみ出します。ポンプ4台だと36分、ポンプ5台だと24分でタンクは空になります。ポンプ10台だと何分で空になりますか。ただし、ポンプ1台でくみ出す水の量はどれも等しいものとします。なお、この問題は解答までの考え方を表す式や文章・図などを書きなさい。

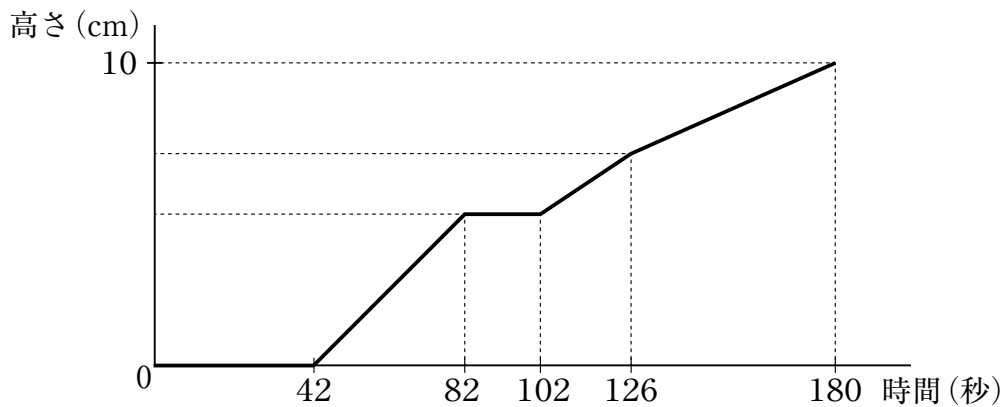
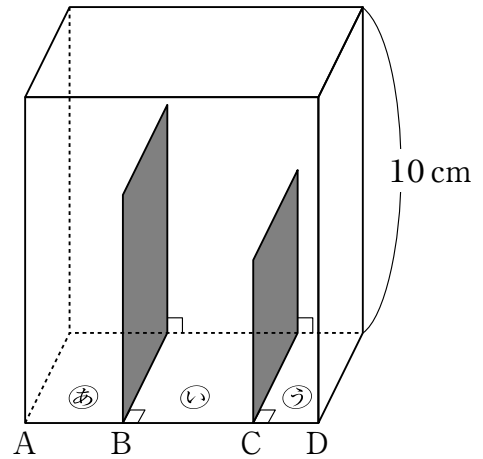
4 あるクラスの生徒が、一列になって毎分 40 m の速さで歩いています。先頭と一緒にいた先生が花屋の前を通過したとき、連絡をするために列の後ろに向かって一定の速さで走りだし、90 秒後に列の後ろに到達しました。そして、すぐに同じ速さで先頭まで引き返したところ、引き返してから 4 分後に先頭に追いつきました。このとき、次の問いに答えなさい。ただし、連絡にかかった時間は考えないものとします。

(1) 先生が連絡の後、引き返して花屋の前を通過するとき、先頭は花屋から何 m 先にいますか。

(2) 先生の走る速さは毎分何 m ですか。

(3) 列の後ろが花屋の前を通過するのは先頭が通過してから何分何秒後ですか。なお、この問題は解答までの考え方を表す式や文章・図などを書きなさい。

- 5 図のような直方体の水そうがあり、高さの異なる2枚の長方形の仕切りが底面に垂直に立てられています。グラフは、㊸の部分に毎秒 4 cm^3 の割合で水を入れ始めてからの時間と㊹の部分の水面の高さとの関係を表しています。このとき、次の問いに答えなさい。ただし、仕切りの厚さは考えないものとします。



- (1) $AB : BC : CD$ を最も簡単な整数で表しなさい。
- (2) ㊸と㊹の間にある仕切りの高さは何 cm ですか。なお、この問題は解答までの考え方を表す式や文章・図などを書きなさい。
- (3) 容器に入っている水を空にして、㊹の部分に毎秒 8 cm^3 の割合で水を入れました。㊸の部分の水面の高さが 6 cm になるのは水を入れ始めてから何秒後ですか。

